

## UŽÍVATEĽSKÝ MANUÁL

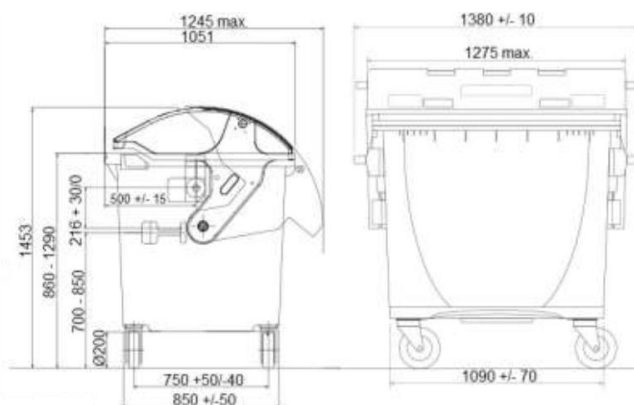
### Plastový kontajner 1100 l – oblé veko Typ: 0014



(ilustračné foto)

#### **Technické dáta:**

Materiál	Plast (HDPE)	
Objem	1100 l	
Hmotnosť	50 kg (+/- 5%)	
Maximálna hmotnosť nádoby	440 kg (+/- 5%)	
Nosnosť	490 kg (+/- 5%)	
Gumové kolieska	200 mm	
Šírka	1380 mm	
Hĺbka	1051 (1245) mm	
Výška	1453 mm	
Dodávané farebné prevedenie	modrá RAL 5003	Typ: 0014-1
	zelená RAL 6002	Typ: 0014-2
	čierna RAL 7016	Typ: 0014-3
	žltá RAL 1018	Typ: 0014-4
	hnedá RAL 8028	Typ: 0014-5
	červená RAL 3013	Typ: 0014-6



#### **Vlastnosti:**

- Vyrobené z plastu – Polyetylén s vysokou hustotou (HDPE).
- Štandardne dodávané s dvomi gumovými kolieskami – priemer 200 mm.
- Maximálne možné zaťaženie – 490 kg.
- V súlade s EN 840.
- Možnosť dodať s centrálnou brzdou
- Odolné voči UV žiareniu, chemickým a biologickým vplyvom alebo mrazu.
- Hladké povrchy zabraňujú nalepeniu odpadu.
- Výrobný materiál neobsahuje kadmium a môže byť znova granulovaný.
- Certifikovaná farebná stálosť – RAL certifikát.
- Možnosť vybaviť nádobu farebným neodstrániteľným značením s max. rozmerom 20 x 20 cm (za príplatok).

#### **Určenie:**

- Určené na zber komunálneho aj priemyselného odpadu.