

UŽÍVATEĽSKÝ MANUÁL

Podzemná modulárna nádrž na dažďovú vodu



Technické údaje:

Typ	Materiál	Objem	Hmotnosť	Rozmer (š x h x v)
7956	PE	2 500 l	87 kg	1 470 x 1 190 x 2 010 mm
7957	PE	5 000 l	174 kg	1 470 x 2 305 x 2 010 mm
7958	PE	7 500 l	261 kg	1 470 x 3 460 x 2 010 mm
7959	PE	10 000 l	348 kg	1 470 x 4 610 x 2 010 mm
7960	PE	12 500 l	435 kg	1 470 x 5 760 x 2 010 mm
7961	PE	15 000 l	522 kg	1 470 x 6 910 x 2 010 mm

Vlastnosti:

- Vyrobené zo 100 % recyklovateľného plastu polyetylénu (PE).
- Vyrábané technológiou vrstvenia materiálu vo viacerých vrstvách pre najvyššiu stabilitu.
- Vybavené hygienickou vrstvou na zabezpečenie najlepšej kvality vody.
- Robustná samonosná konštrukcia, ktorá sa osádza na spevnenú plochu bez nutnosti zabetónovania.
- Nádrž je vybavená patentovaným rebrovaním a ich umiestnenie vedľa seba zvyšuje pevnosť a stabilitu celku.
- Vhodné do miest s nedostatkom priestoru vďaka malým pôdorysným rozmerom (1,8 m²).
- Jednotlivé nádrže majú objem 2,5 m³.
- Možnosť napojenia neobmedzeného počtu ďalších nádrží.
- Kopulovité šachty pripojených nádrží je možné ponechať na pôvodnej úrovni alebo skrátiť a skryť pod zeminu.
- Kryt šachty je určený pod pochôdzne plochy, ale nesmú cez neho prechádzať automobily.
- Nádrže sa prepájajú v miestach na to určených pri dne prostredníctvom prepojavacích sád a tesnení.
- Otočná kopulovitá šachta nádrže o 360° umožňuje ľahkú inštaláciu pripojovacieho potrubia.
- Poskytovaná záručná doba 10 rokov.

Bankové spojenie: Komerční banka, a.s., číslo účtu: 19-6813150257/8100, Slovenská sporiteľňa, a. s., číslo účtu: 99650045/0900

Návod na použitie:

- Návod je vyobrazený na nasledujúcich stranách.

UŽÍVATEĽSKÝ NÁVOD

Návod na montáž a údržbu podzemných nádrží Modularis

Návod je platný pre nasledujúce typy výrobkov: 7956, 7957, 7958, 7959, 7960, 7961

Body popísané v tomto návode musia byť dodržiavané za všetkých okolností. Akékoľvek práva na záruku sú neplatné v prípade ich nedodržania.

Chýbajúce pokyny musia byť vyžiadané od výrobcu resp. dodávateľa.

Výrobok musí byť skontrolovaný z dôvodu možného poškodenia ešte pred inštaláciou a uvedením do prevádzky.

Inštalácia musí byť vykonávaná odbornou firmou.

Obsah:

- 1 Všeobecné pokyny**
 - 1.1 Bezpečnosť
 - 1.2 Povinnosti a označenia
- 2 Podmienky montáže**
 - 2.1 Všeobecne
- 3 Technické dáta**
 - 3.1 Rozmery
 - 3.2 Hmotnosť
 - 3.3 Prepájanie viacerých nádrží
 - 3.4 Pripojovacie otvory
- 4 Preprava a skladovanie**
 - 4.1 Preprava
 - 4.2 Skladovanie
- 5 Zabudovanie a inštalácia**
 - 5.1 Podložie
 - 5.2 Stavebná jama
 - 5.3 Osadenie podzemnej nádrže a zásyp
 - 5.4 Pokládka prípojok
- 6 Montáž šachtového nadstavca**
- 7 Kontrola a údržba**

1. Všeobecné pokyny

1.1 Bezpečnosť

Pri všetkých prácach (pri zabudovaní, montáži, údržbe, oprave a pod.) je nutné rešpektovať príslušné bezpečnostné predpisy podľa platných noriem. Pri inšpekcii nádrže je pre bezpečnosť vždy nutná druhá osoba. Pri výstupe na zásobníky je na istenie potrebná prítomnosť druhej osoby.

Inštalácia zariadenia, príp. jednotlivých dielov zariadenia, musí byť vykonaná odborne a podľa priloženého návodu. Pri akýchkoľvek prácach na zariadení, príp. dieloch zariadenia, je nutné vždy celé zariadenie odstaviť z prevádzky a zabezpečiť proti neoprávnenému znovu-zapojeniu. Je ponúkaný rozsiahly sortiment dielov príslušenstva, ktoré sú vzájomne zladené a je možné ich zostavovať do kompletných systémov.

Použitie iných dielov príslušenstva môže viesť k obmedzeniu funkčnej schopnosti zariadenia a zrušenie garančného ručenia za škody vzniknuté z tohto dôvodu.

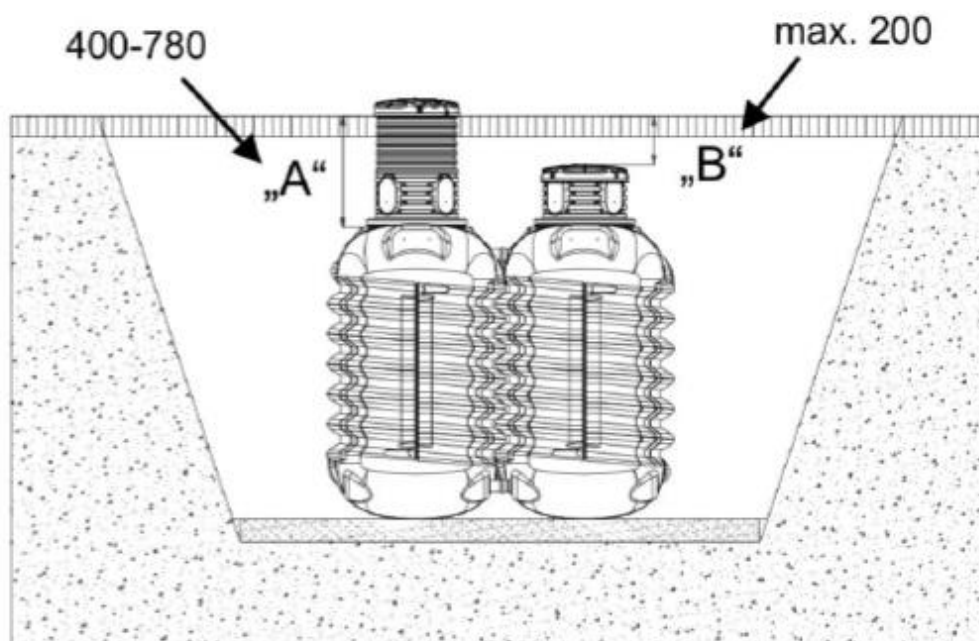
1.2 Povinnosti a označenie

Úžitková voda nie je vhodná na konzumáciu a telesnej hygiene. Všetky potrubia a odberové miesta úžitkovej vody je nutné označiť slovami „NEPITNÁ VODA“ alebo symbolom, aby bolo aj po rokoch zabránené mylnému spojeniu s vodovodnou sieťou pitnej vody. Aj pri správnom označení môže však dôjsť k zámene napr. deťmi. Preto musia byť všetky odberové miesta úžitkovej vody dostatočne zabezpečené.

2. Podmienky montáže

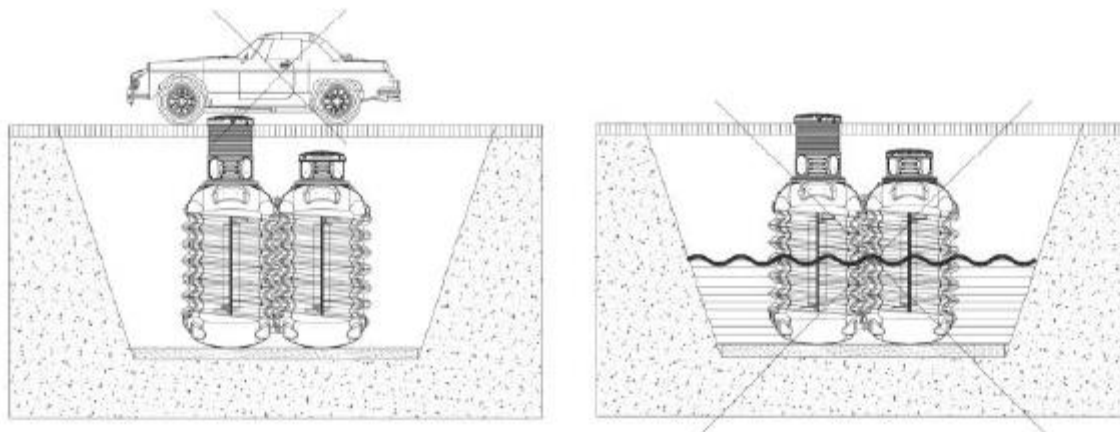
2.1 Všeobecne

Maximálna výška nádrže je daná dĺžkou šachtového nadstavca, t.j. 780 mm. Tento nadstavec sa nesmie ďalej predlžovať a krytie zeminou teda môže byť vyššie. Nadstavec je však možné skrátiť až na 400 mm. V prípade, že je samotný poklop „nepriznaný“ na teréne a je tiež zakrytý zeminou, jeho krytie nesmie byť vyššie ako 200 mm.



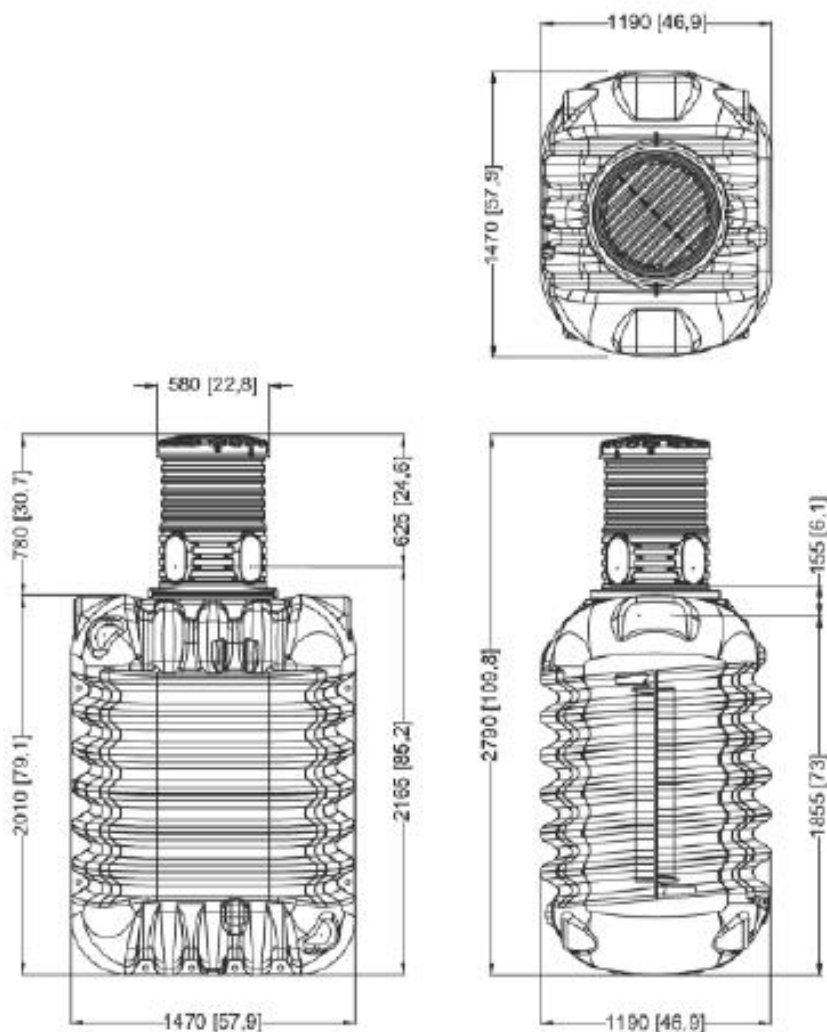
Bankové spojenie: Komerční banka, a.s., číslo účtu: 19-6813150257/8100, Slovenská sporiteľňa, a. s., číslo účtu: 99650045/0900

Nádrž môže byť zabudovaná len pod pochôdznymi plochami a nesmie byť v žiadnom prípade prechádzaná automobilmi. Nádrž nesmie byť zabudovaná uprostred s vysokou hladinou spodnej vody. V prípade, že je nádrž do tohto prostredia zabudovaná, je to možné len s dodatočnými opatreniami (viď. bod 5.2.1).



3. Technické dáta

3.1 Rozmery



Bankové spojenie: Komerční banka, a.s., číslo účtu: 19-6813150257/8100, Slovenská sporiteľňa, a. s., číslo účtu: 99650045/0900

3.2 Hmotnosť

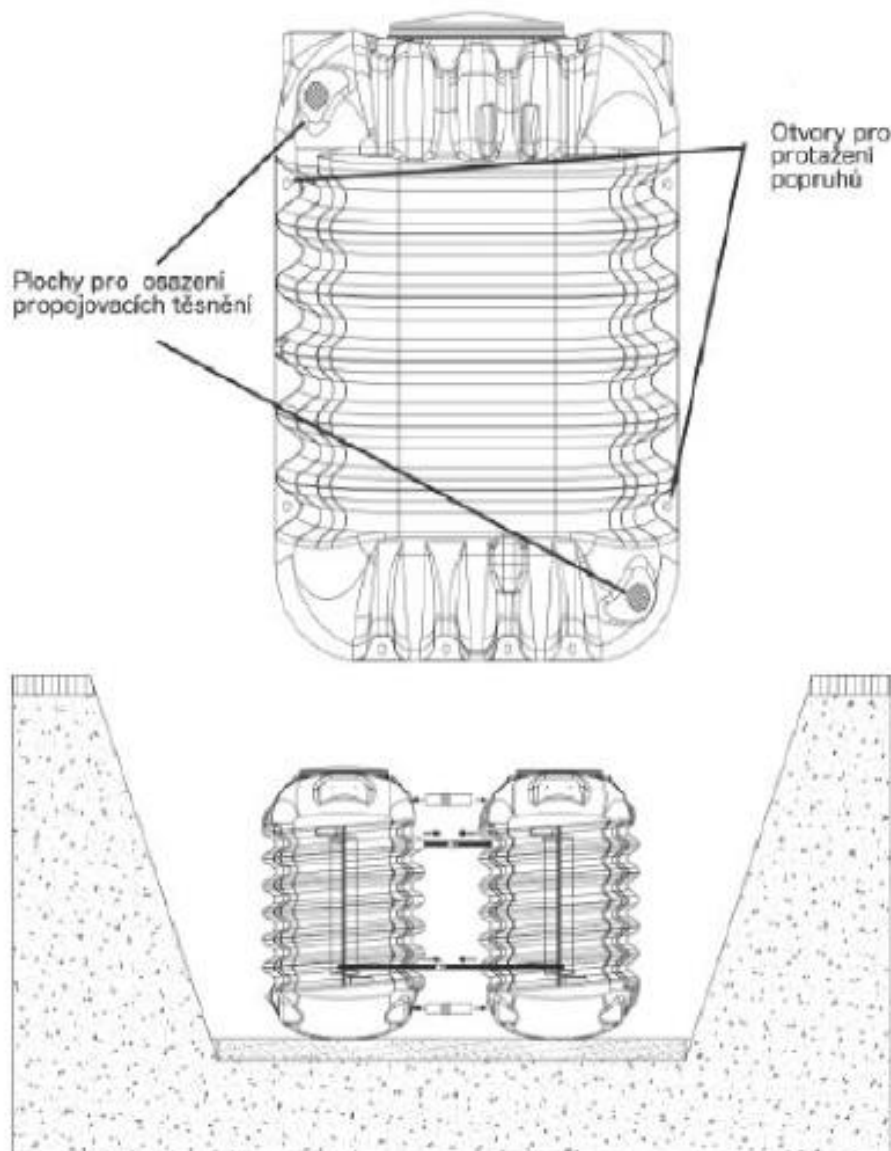
Hmotnosť jedného modulu nádrže Modularis (objem 2 500 l) je 87 kg.

3.3 Prepájanie viacerých nádrží

Prepojením a osadením viacerých nádrží vedľa seba je možné vytvárať objemové alternatívy v násobkoch základného objemu 2 500 l. Nádrže sa spájajú v hornej aj dolnej úrovni, vytvárajú tak spojené nádoby a vďaka tomu je možné dosiahnuť konštantný prítok aj odtok z celej zostavy. Spojenie nádrží je možné prostredníctvom sady, ktorá obsahuje:

- 4 x originál tesnenie DN 50
- 4 x HT rúru DN 50
- 2 x popruh
- mazivo

Do jednotlivých nádrží sa korunkovým vrtákom s priemerom 58 mm vyvrtávajú otvory v miestach vyznačených na obrázku. Do týchto otvorov sa osadí priložené originálne tesnenie. Na tesnenie sa naniesie mazivo a prestrčia sa cez neho pripravené HT rúry. V jame sa k sebe nádrže prisunú širšou stranou a rebrovanie nádrží do seba musí zapadnúť. Po spojení sa nádrže zaistia priloženými popruhmi, ktoré sa pretiahnu cez otvory v nádrži – viď obrázok.



Bankové spojenie: Komerční banka, a.s., číslo účtu: 19-6813150257/8100, Slovenská sporiteľňa, a. s., číslo účtu: 99650045/0900

3.4 Pripojovacie otvory

V nastavci nádrže sú prevrtané a manžetou vybavené 3 otvory DN110 pre pripojenie prítoku, odtoku a.i. V prípade potreby je na predpripravených plochách možné dovŕtať ďalšie otvory a vybaviť ich vhodným tesnením DN 110, ktoré nie je súčasťou dodávky sady, ale je možné ho doobjednať.

4. Preprava a skladovanie

4.1 Preprava

Preprava nádrží môže byť vykonávaná len pomocou vhodných prepravných prostriedkov. V priebehu prepravy je nutné nádrže zabezpečiť proti skĺznutiu a pádu. Ak sú nádrže na prepravu zabezpečené napínacími pásmi, je nutné zabezpečiť aby nádrž zostala nepoškodená. Viazanie alebo zdvíhanie nádrží oceľovými lanami alebo reťazami je neprípustné, vyčnievajúce diely nádrže alebo nastavieb nesmú byť používané na umiestnenie nosných remeňov.

Je bezpodmienečne nutné zabrániť namáhaniu rázmi. Nádrže nesmú byť v žiadnom prípade rolované alebo vlečené po podklade.

4.2 Skladovanie

Prípadné nutné medziskladovanie nádrží musí byť uskutočnené na vhodnom, rovnom podklade bez špicatých predmetov, ktoré by mohli nádrž poškodiť. V priebehu skladovania musí byť zabránené poškodeniu následkom pôsobenia poveternostných vplyvov alebo tretích osôb.

5. Zabudovanie a montáž

5.1 Podložie

Pred inštaláciou musia byť bezpodmienečne vyjasnené nasledujúce body:

- Stavebná technická vhodnosť pôdy podľa DIN 18196
- Maximálna hladina spodnej vody, príp. nasiakavosť podkladu
- Vyskytujúce sa druhy zaťaženia, napr. dopravné zaťaženie

Na určenie pôdnych fyzikálnych podmienok sa odporúča vyžiadať geologický prieskum / znalecký posudok k lokalite stavby.

5.2 Stavebná jama

Na zabezpečenie dostatočného pracovného priestoru musí byť základová plocha stavebnej jamy na každej strane rozmeru nádrže väčšia cca o 500 mm, odstup od pevných stavebných diel musí byť min. 1200 mm.

Násyp je nutné založiť podľa DIN 4124. Podložie musí byť vodorovné a rovné a musí zaručiť dostatočnú únosnosť. Ako podložie sa použije piesok alebo štrkopiesok (max. frakcia 8/16 podľa DIN 4226-1, vrstva cca 150 – 200 mm).

Hĺbka jamy musí byť vymeraná tak, aby nebolo prekročené maximálne zakrytie nádrže. Pre celoročné využitie zariadenia je nutná inštalácia nádrže a častí zariadenia vedúcich vodu v nezamrzajúcej hĺbke. Tá sa spravidla nachádza v hĺbke cca 800 mm, presné údaje pre lokalitu Vašej stavby obdržíte na príslušnom správnom orgáne.

5.2.1 Spodná voda a tuhé pôdy (ílovité a iné vodu nepriepustné pôdy)

Nádrže nie sú konštruované na montáž do spodnej vody a v oblastiach s trvalou spodnou vodou nesmú byť zabudované. Pri príležitostne sa vyskytujúcej spodnej vode (maximálna hĺbka ponorenia nádrže menšia než 20 cm) a tuhej, vode nepriepustnej pôde je nutné postarať sa o odvod spodnej, príp. presakujúcej vody (vodovodnou drenážou), príp. musí drenážne potrubie končiť v zvislej vstavanej rúrke DN 300, do ktorej je zapustené ponorné čerpadlo s plavákom odčerpávajúce prebytočnú vodu. Čerpadlo je nutné v tomto prípade pravidelne kontrolovať.

Bankové spojenie: Komerčná banka, a.s., číslo účtu: 19-6813150257/8100, Slovenská sporiteľňa, a. s., číslo účtu: 99650045/0900

5.2.2 Poloha v svahu, násyp atď.

Pri montáži nádrže v bezprostrednej blízkosti svahu (< 5 m), navršenej zeminy alebo násypu musí byť zriadená ochranná stena navrhnutá podľa statických výpočtov na zachytenie tlaku zeminy. Stena musí presahovať rozmery nádrže o min. 50 cm vo všetkých smeroch a musí mať od nádrže minimálny odstup 120 cm.

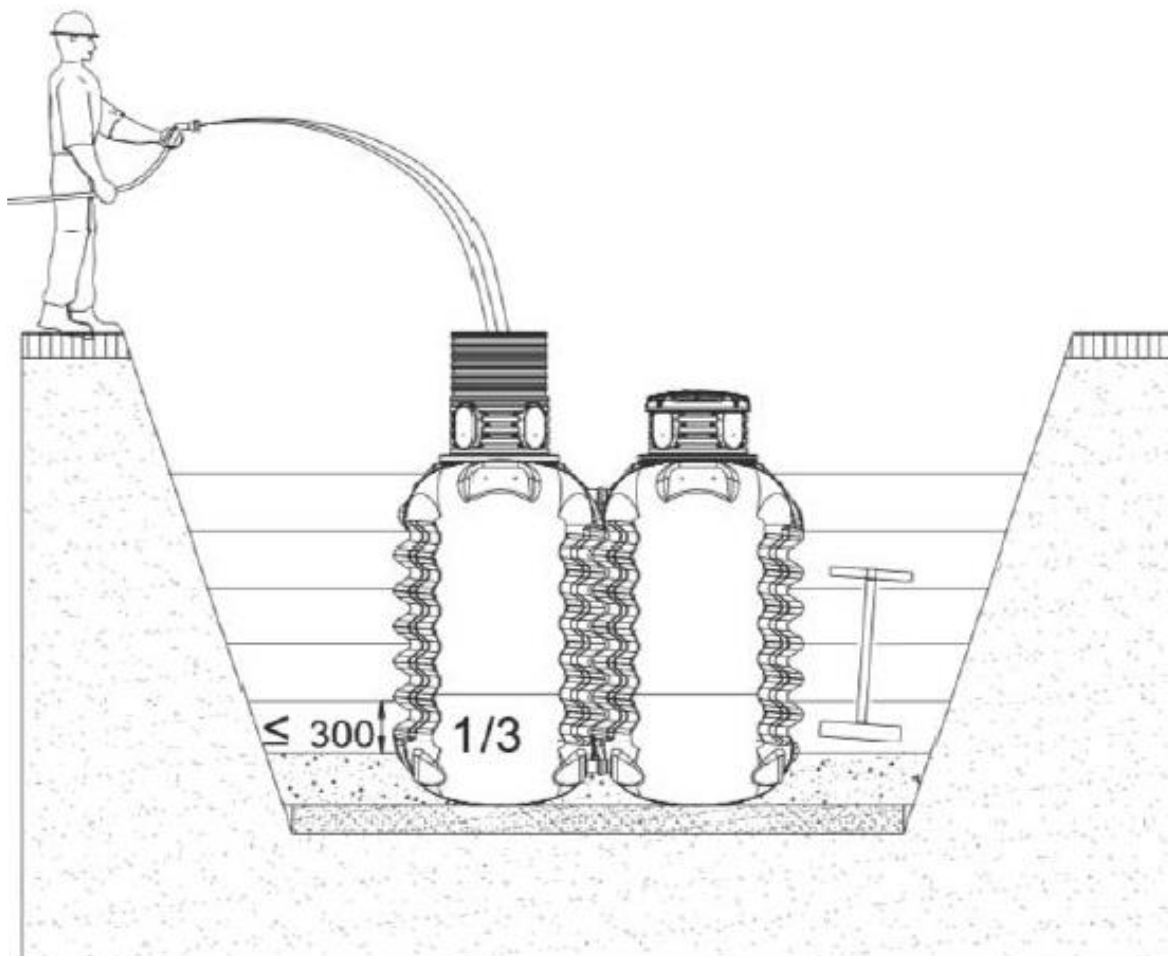
5.2.3 Inštalácia v blízkosti pojazdných plôch

Pri inštalácii nádrže vedľa pojazdných plôch sa musí zabezpečiť, aby zaťaženie vznikajúce jazdou ťažkých vozidiel nebolo prenášané na nádrž. Odstup od takto zaťaženej plochy musí minimálne zodpovedať hĺbke jamy.

5.3 Osadenie podzemnej nádrže a zásyp

Nádrž je nutné bez nárazov vložiť vhodným zariadením do pripravenej stavebnej jamy (viď tiež bod 4. – Preprava a skladovanie).

Na zabránenie deformácií sa nádrž pred zasypáním naplní do 1/3 vodou, potom sa zásyp (okružlý štrk max. frakcia 8/16 podľa DIN 4226-1) po vrstvách max. 30 cm postupne zasype do 1/3 a zhutní. Následne sa nádrž naplní do 2/3 a opäť v max. 30 cm vrstvách zasype do 2/3 atď. Jednotlivé vrstvy musia byť dobre zhutnené (ručná ubíjačka). Pri ubíjaní je nutné zabrániť poškodeniu nádrže. V žiadnom prípade nesmú byť použité strojové ubíjačky.



Zásyp musí mať šírku min. 50 cm. Zásyp okrúhlym štrkom musí byť vykonaný plynule a ukončený v jeden deň, inak môže dôjsť v dôsledku dažďa k preťaženiu zadržanou vodou.

Bankové spojenie: Komerční banka, a.s., číslo účtu: 19-6813150257/8100, Slovenská sporiteľňa, a. s., číslo účtu: 99650045/0900

Materiál vhodný na zásyp:

Materiál zásypu	Vhodnosť
hrubý štrk (typu B) skladajúci sa z kameniva max. 16 mm, ktorý sa dá zhutniť	✓ (odporúčané)
okrúhly štrk na vrch kupoly, ornica na vrch šachty a veko (max. veľkosť zrna 8/16)	✓ (odporúčané)
piesok zmiešaný s vodou	✓
dobrá záhradná pôda (piesčitá pôda)	✓ (len pôda s vlastnosťami podobnými piesku alebo štrku)
jemná ílovitá zemina	NIE !

5.4 Pokladanie prípojok

Akékoľvek prírodné a prepadové potrubia je nutné položiť so spádom min. 1% (pritom je nutné zohľadniť dodatočné poklesy pôdy). Pripojenie sa vykonáva do predpripravených a zatesnených otvorov DN 110 v šachtovom nadstavci, prípadne k nádrži, ak je počet predpripravených otvorov nedostatočný. Pre integrované filtre, ktoré sa do nádrží zapájajú, existujú eventuálne zvláštne pokyny pripojenia, tu musí byť rešpektovaný zvláštny montážny návod k filtru.

5.4.1 Prepad

Ak je prepád nádrže pripojený na verejnú kanalizáciu, musí byť táto prípojka zabezpečená proti spätnému vzdutiu podľa platných predpisov. Vhodné je umiestniť na takýto prepád sifón proti zápachu.

5.4.2 Tlakové potrubie

Akékoľvek sacie, príp. tlakové potrubia a kabeláž je nutné viesť v samostatnom potrubí, ktoré je nutné bez priehybov, pokiaľ možno v priamej línii položiť v spáde k nádrži. Nutné oblúky je potrebné vytvoriť z kolien s uhlom max. 30°. Koniec prázdnej rúrky musí byť 10 cm od vnútornej steny nádrže.

5.4.3 Odvetranie

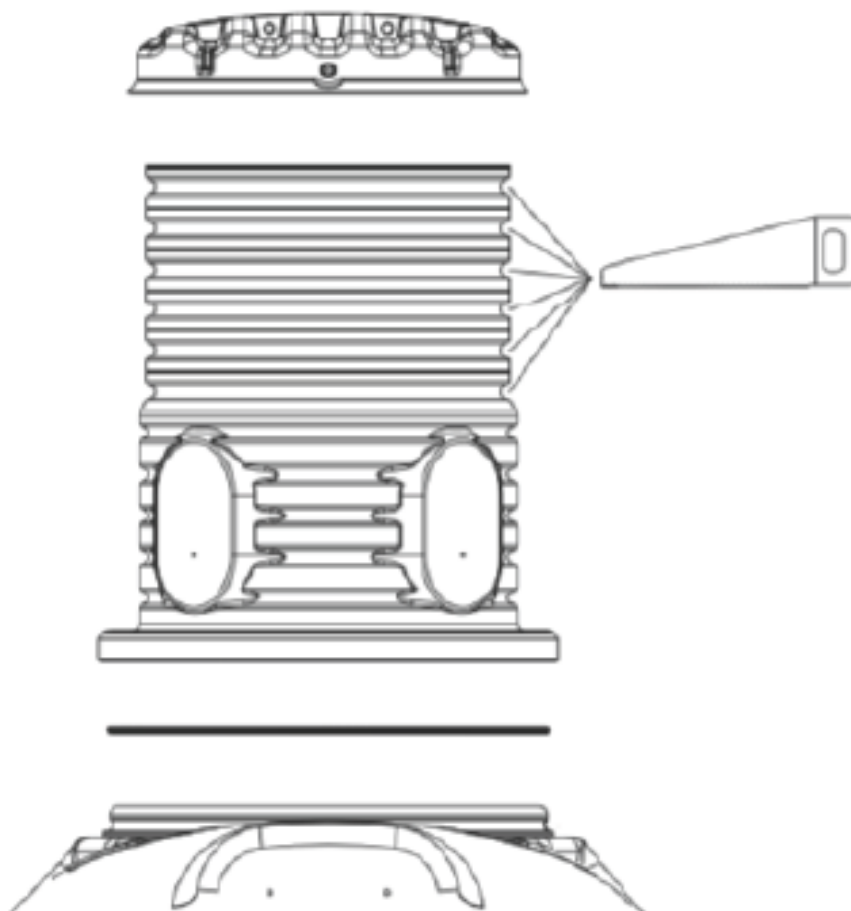
Nádrž musí byť vhodným spôsobom odvetraná KG potrubím DN 100. Spojenie s odvzdušením iných stavebných objektov je neprípustné.

6. Montáž šachtového nadstavca

Šachtový nadstavec nádrže Modularis je priemeru 620 mm a je možné ho inštalovať v rozmeroch 400-780 mm. Šachtový nadstavec je možné skrátiť v miestach – vid'. obrázok.

Pri montáži je šachtové predĺženie nasadené voľne na otvor nádrže. Pri zásype a zhutnení jamy získa stabilitu bez toho aby muselo byť zvláštne upevňované.

Potom je veko pripevnené a uzatvorené. Skrutkové spoje na veku musia byť dotiahnuté tak, aby nemohli byť otvorené deťmi.



7. Kontrola a údržba

Celé zariadenie je nutné min. každé tri mesiace skontrolovať z hľadiska tesnosti, čistoty a stability. Údržba celého zariadenia by mala byť vykonávaná v odstupoch cca 5 rokov. Pritom je nutné všetky diely zariadenia vyčistiť a skontrolovať z hľadiska funkčnosti. Pri údržbe by ste mali postupovať nasledovne:

- Vypustiť a vyčistiť bez zvyšku nádrž
- Odstrániť mäkkou špachtľou pevné zbytky
- Plochy a výstavbové diely očistiť vodou
- Bezo zvyšku vyčistiť z nádrže nečistoty
- Všetky diely skontrolovať z hľadiska pevného dosadnutia.