

UŽÍVATEĽSKÝ MANUÁL

Teleskopické predĺženie šachtového otvoru Typ: 7953



(ilustračné foto)

Technické parametre:

Materiál	Plast
Hmotnosť	11 kg
Rozsah predĺženia	220-700 mm
Vnútorňý priemer	620 mm

Vlastnosti

- Vyrobené z plastového materiálu.
- Predĺženie šachtového otvoru monolitického zásobníka.
- Slúži na dorovnanie veka šachty s úrovňou terénu.
- Rozsah predĺženia 220-700 mm.

Návod na použitie

- Návod zostavený výrobcom je vyobrazený na nasledujúcich stranách.

UŽÍVATEĽSKÝ NÁVOD

Návod na montáž teleskopického predĺženia šachtového otvoru

Návod je platný pre nasledujúce typy výrobkov:

TYP 7953

Body popísané v tomto návode musia byť dodržiavané za akýchkoľvek okolností. Všetky práva na záruku sú neplatné v prípade ich nedodržania. Samostatný návod na inštaláciu je priložený v balení.

Chýbajúce pokyny musia byť vyžiadané od výrobcu.

Výrobok musí byť skontrolovaný z dôvodu možného poškodenia ešte pred jeho vložením do priestoru na inštaláciu.

Inštalácia musí byť vykonávaná odbornou firmou.

Obsah:

- 1. Všeobecné informácie**
 - 1.1 Bezpečnosť
 - 1.2 Povinnosti označovania/značenia
- 2. Podmienky inštalácie**
 - 2.1 Odolnosť všeobecne
- 3. Technické dáta**
 - 3.1 Teleskopické predĺženie
 - 3.2 PE kryt
- 4. Štruktúra nádrže**
- 5. Montáž teleskopického predĺženia**
 - 5.1 Montáž teleskopického predĺženia
 - 5.2 Montáž PE krytu
 - 5.3 Montáž teleskopickéj kopulovitej šachty ako adaptéra
- 6. Kontrola a servis**

1. Všeobecné informácie

1.1 Bezpečnosť

Pri práci je potrebné dodržiavať príslušné predpisy pre prevenciu úrazov. Z bezpečnostných dôvodov, hlavne pri vstupe do nádrže, je dôležité, aby bola prítomná druhá osoba.

Ďalej pri vykonávaní montážnych a inštalačných prác, kontroly, údržby a opravách je potrebné dodržiavať všetky pracovné predpisy a normy. Rady nájdete v príslušných oddieloch tohto návodu.

Inštalácia systému a/alebo jednotlivých častí zariadenia musí byť vykonávaná podľa priložených pokynov a odborným spôsobom.

Pri vykonávaní prác na zariadení alebo jeho častiach musí byť celý systém vždy mimo prevádzky a chránený pred neoprávneným použitím (zapnutím).

Výrobca ponúka širokú škálu príslušenstva, ktoré sú vzájomne kompatibilné a môžu byť použité na vytvorenie kompletného systému. Použitie príslušenstva iných výrobcov môže narušiť správnu funkciu systému a zodpovednosť za prípadné škody, ktoré z toho vyplývajú, už nebudú kryté zárukou.

1.2 Povinnosti označovania/značenia

Voda v týchto systémoch nie je vhodná na konzumáciu ani osobnú hygienu.

Všetky potrubné rozvody a vývody z vodného systému musia byť označené slovami „**NEPITNÁ VODA**“ slovom alebo graficky, aby po rokoch používania nedošlo k náhodnému pripojeniu do systému pitnej vody.

Aj keď je správne označené, môže sa stať, že je omylom používané na konzumáciu, napr. deťmi. Z tohto dôvodu musia byť všetky vývody úžitkovej vody systému vybavené bezpečnostnými **ventilmi s detským zámkom**.

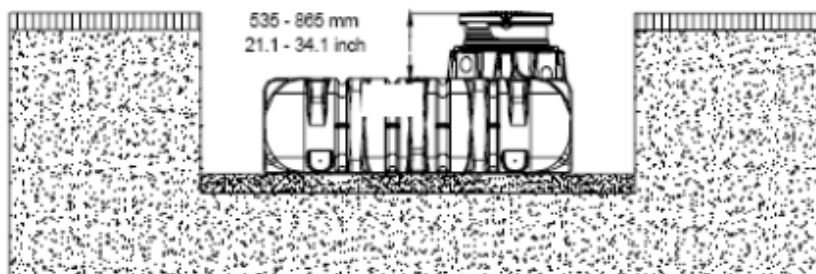
2. Podmienky inštalácie

2.1 Odolnosť všeobecne

Odolnosť systému sa vzťahuje na predĺženie šachty a nádrž samotnú. Možnosť zaťaženia je uvedená v návode na inštaláciu nádrže. Odolnosť predĺženia šachty vyrobeného z materiálu PE je dostatočná pre zelené oblasti s max. možným dočasným zaťažením chodcami.

Umiestnenie sa vzťahuje na umiestnenie samotnej podzemnej nádrže. Pre viac informácií nahliadnite do návodu pre vašu podzemnú nádrž.

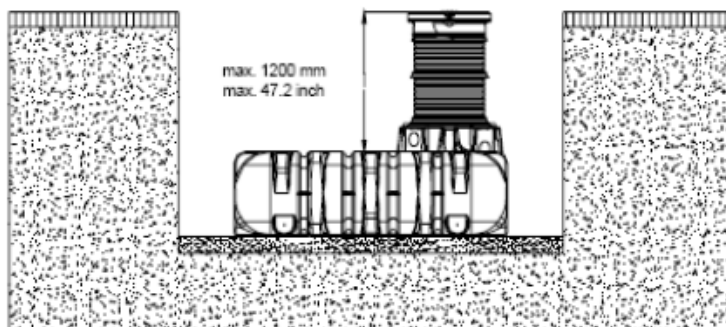
Realizovateľná výška prekrytia zeminou s teleskopickým rozšírením v zelených oblastiach.



Bankové spojenie: Komerčná banka, a.s., číslo účtu: 19-6813150257/8100, Slovenská sporiteľňa, a. s., číslo účtu: 99650045/0900

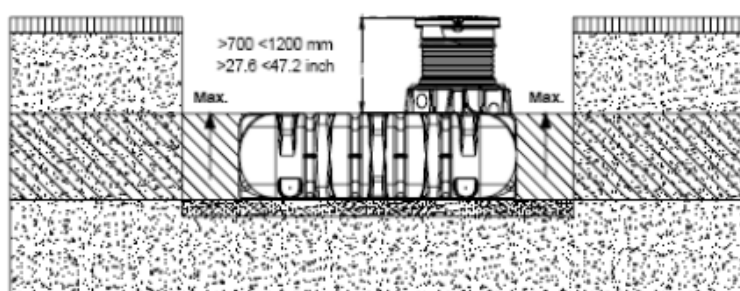
Maximálna povolená výška pokrytia zeminou s druhým teleskopickým rozšírením ako adaptér alebo predĺženie

(len v zelených oblastiach – nie však v oblastiach využívaných automobilmi).



Povolené výšky prekrytia zeminou pri inštalácii do oblastí s podzemnými vodami – vyšrafovaná oblasť určuje prípustnú hĺbku ponorenia nádrže.

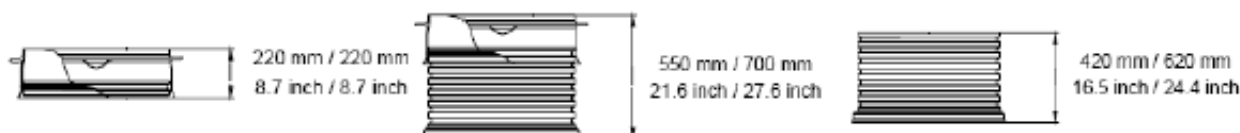
(nie však v oblastiach využívaných automobilmi)



*Pre špecifické údaje nahliadnite do manuálu k Vašej podzemnej nádrži.

3. Technické dáta

3.1 Teleskopické predĺženie šachtového otvoru

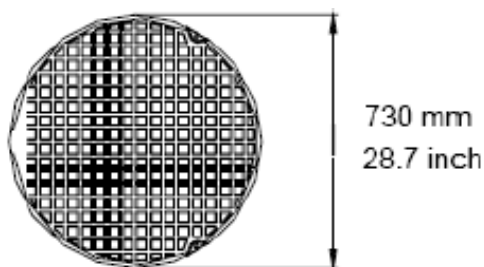


minimálna efektívna dĺžka

maximálna efektívna dĺžka

maximálna efektívna dĺžka pri použití ako predĺženie

3.2 PE kryt



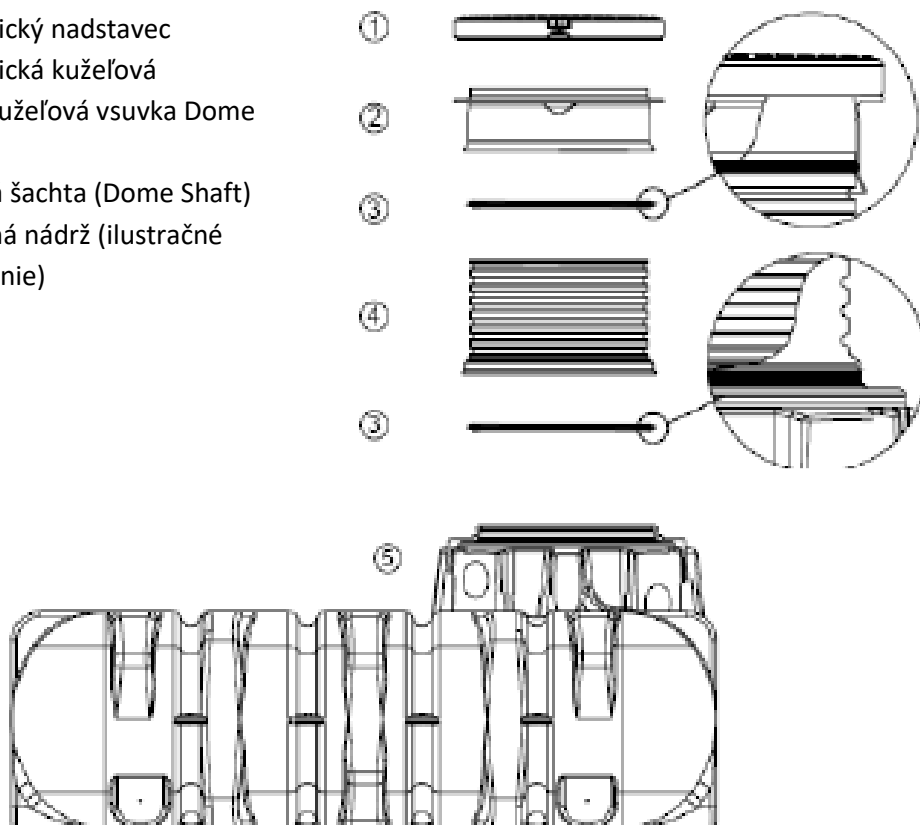
Pohľad zhora



Bočný pohľad

3. Štruktúra nádrže

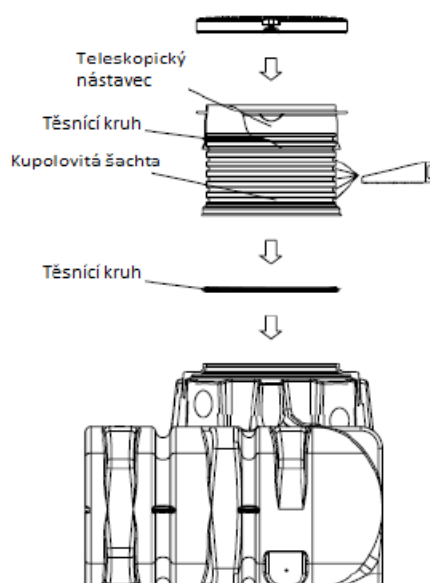
1. PE kryt
2. Teleskopický nadstavec
3. Teleskopická kužeľová vsuvka/kužeľová vsuvka Dome Shaft
4. Kupolová šachta (Dome Shaft)
5. Podzemná nádrž (ilustračné vyobrazenie)



6. Montáž teleskopického predĺženia

5.1 Montáž teleskopického predĺženia (Dome Shaft)

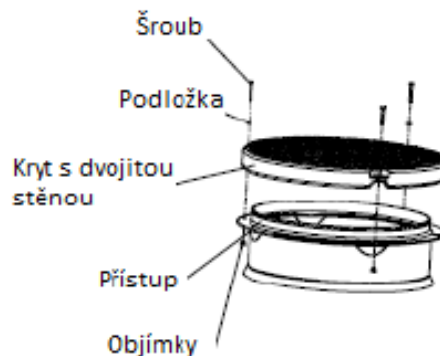
Teleskopická kupolová šachta umožňuje nekonečné prispôbenie nádrže daným povrchom miesta medzi min. 535 mm a max. 865 mm. Teleskopická kupolová šachta má 7 polôh v krokoch po 2,0 palca. Aby bolo umožnené maximálne zakrytie nádrže len 535 mm, musí byť teleskopický nadstavec mierne skráteneý.



5.2 Montáž PE krytu

PE kryt musí zostať uzamknutý (chránený pred deňmi) na mieste s výnimkou práce na/v nádrži

Tri objímky sú vedené a zatĺkané zdola do otvorov teleskopického nadstavca a priskrutkované zhora 5 – 6 otáčkami. Nakoniec nasadíte kryt na miesto a priskrutkujete ho tak, aby bol zabezpečený pred deňmi. Podložky zabraňujú rezaniu skrutiek do plastového materiálu krytu.



Za žiadnych okolností nesmie nastať zaťaženia, ktoré majú byť prenesené priamo na nádrž.

Podzemná nádrž nesmie byť za žiadnych okolností inštalovaná v oblastiach, kde dochádza k výskytu automobilov, nákladných vozidiel alebo ťažkých strojov a zariadení.

5.3 Montáž teleskopickkej kopulovej šachty ako adaptéra

Ak sa ako predĺženie alebo adaptér šachty pre väčšie pokrytie zeme použije širšia kopulová šachta (3), je voľne umiestnený medzi otvorom nádrže (4) a hornou teleskopickou kupulovou šachtou (2). Predĺženie šachty získa svoju konečnú stabilitu bez ďalšieho upevnenia keď je jama naplnená materiálom (zeminou) a stlačená.

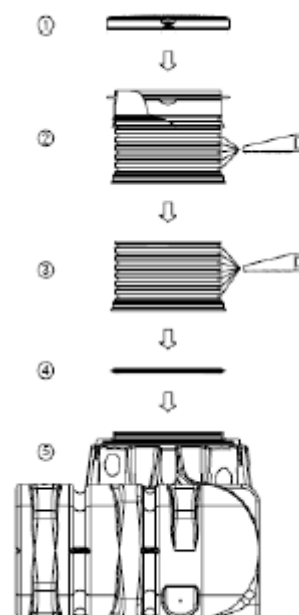
Maximálna efektívna dĺžka na predĺženie šachty alebo adaptéra je cca 406 mm. Kopulovitá šachta môže byť skrátaná v 7 polohách zhora o 50 mm v každom prípade.

Maximálna povolená výška pokrytá zeminou v kombinácii s druhou teleskopickou šachtou ako adaptér alebo predĺženie je 1 200 mm nad osadením nádrže (len v zelených oblastiach – nie však v oblastiach s výskytom automobilov).

Adaptér = Max. efektívna dĺžka 406 mm.

Povolená výška prekrytia zeminou = Max. 1 200 mm nad osadením nádrže.

1. PE kryt
2. Teleskopický nadstavec
3. Kupulová šachta (predĺženie alebo adaptér)
4. Kuželová vsuvka (Dome shaft)
5. Podzemná nádrž (ilustračné vyobrazenie)



6. Kontrola a servis

Celý systém musí byť kontrolovaný na tesnosť, čistotu a stabilitu najmenej každé tri mesiace. Celý systém by mal byť udržiavaný v intervaloch cca 5 rokov. V takom prípade musia byť všetky časti systému vyčistené a skontrolovaná ich funkčnosť. Údržba by mala byť vykonávaná takto:

- Celkom vypustíte nádrž.
- Očistíte povrchy a vnútorné časti vodou.
- Odstráňte všetky nečistoty z nádrže.
- Skontrolujte, či sú všetky vnútorné časti pevne osadené.

