

UŽÍVATEĽSKÝ MANUÁL

Zásobník na dažďovú vodu Rocky Wand Typ: 7685



(ilustračné foto)

Technické parametre:

Materiál	Plast
Objem	400 l
Hmotnosť	35 kg
Závit	3/4"
Dĺžka	1 200 mm
Šírka	400 mm
Výška	1 000 mm

Vlastnosti:

- Vyrobený zo 100 % recyklovaného plastového materiálu.
- Dekoratívny zásobník na dažďovú vodu napodobňujúci kamenný vzhľad.
- Materiál je odolný voči UV žiareniu a vplyvom počasia.
- Vďaka hranatému tvaru sú pri veľkom objeme minimálne požiadavky na priestor.
- Vysoká odolnosť voči poveternostným vplyvom a UV žiareniu.
- Vybavený dvoma mosadznými závitmi 3/4" pre ľahkú inštaláciu kohútika a univerzálnej hadice.

Dodatky:

- Zásobník je potrebné umiestniť len na pevný a rovný podklad.
- Výpustný kohútik je súčasťou zásobníka.

Návod na použitie:

- Návod zostavený výrobcom je vyobrazený na nasledujúcich stranách.

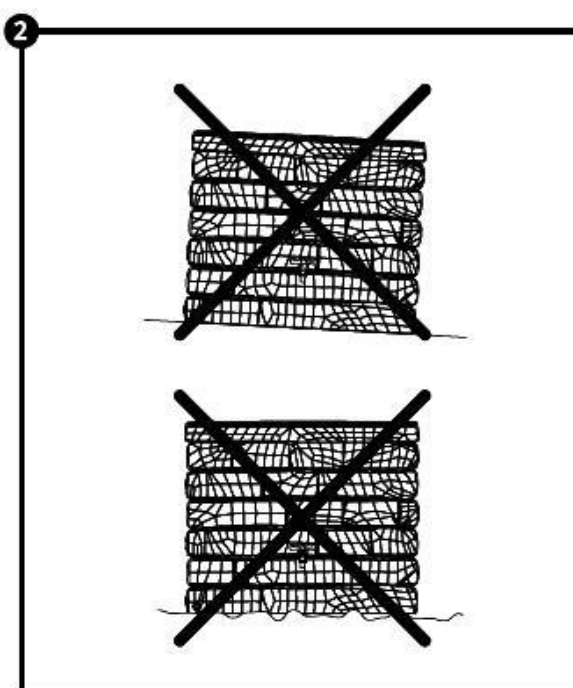
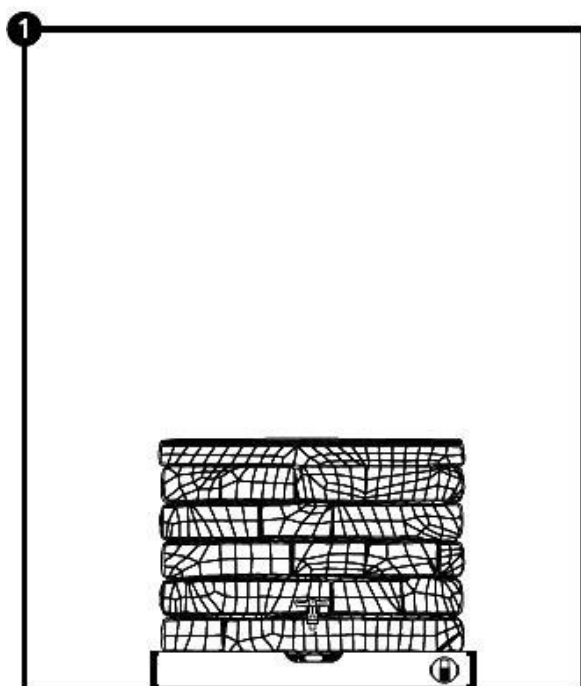
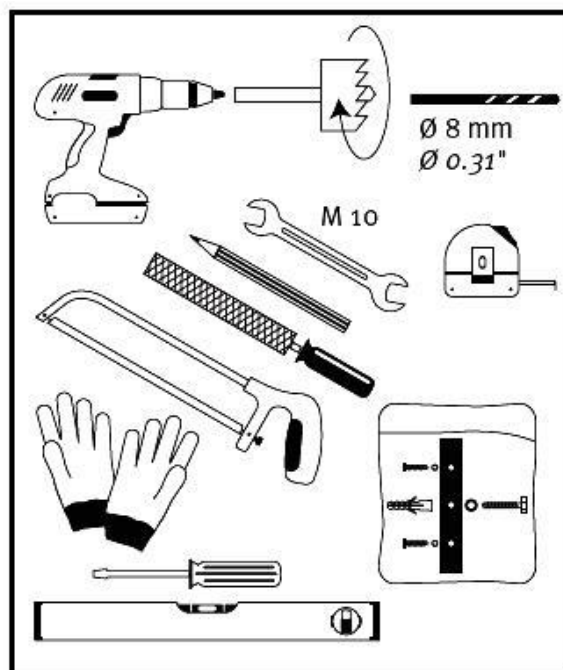
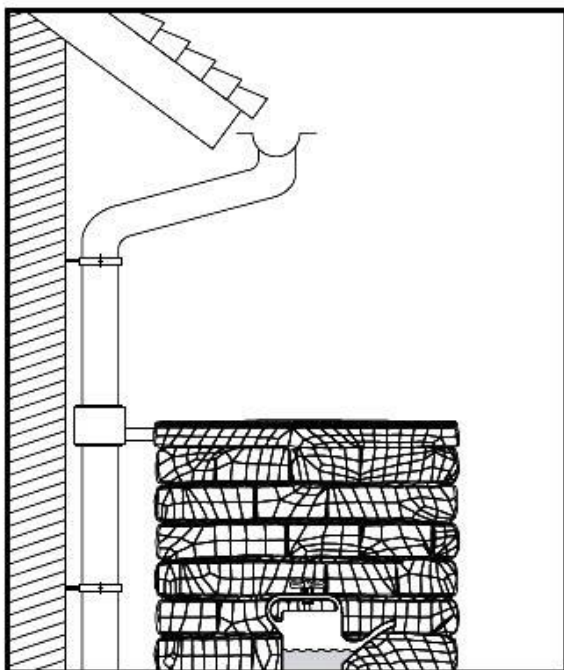
Bankové spojenie: Komerční banka, a.s., číslo účtu: 19-6813150257/8100, Slovenská sporiteľňa, a. s., číslo účtu: 99650045/0900

UŽÍVATEĽSKÝ NÁVOD

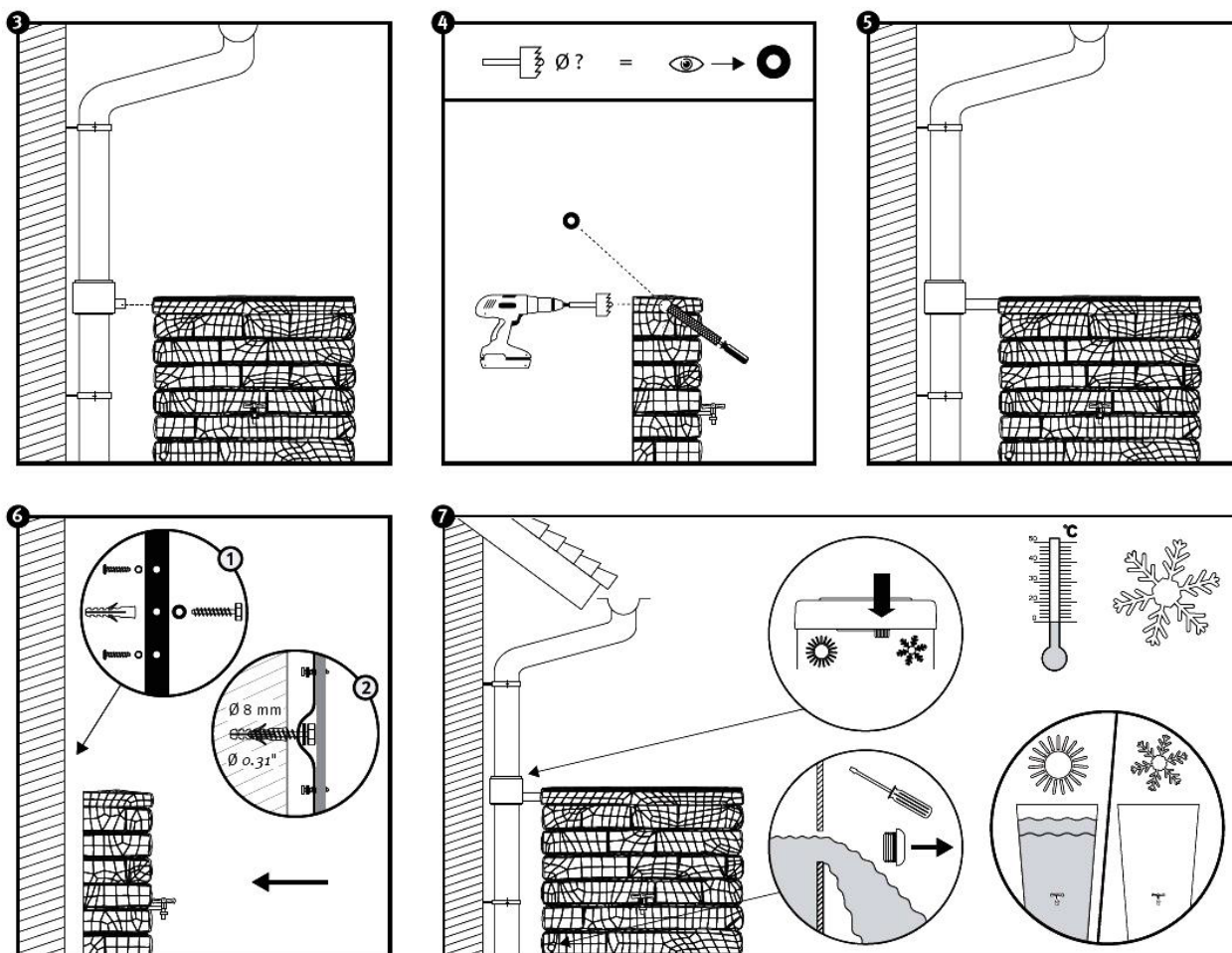
Vlastnosti:

V zimnom období nie je vhodné nechávať vodu vo vnútri výrobku. Môže dôjsť k zľadovateniu vody a následnému poškodeniu výrobku. Výrobok je vyrobený z plastu a teda nedisponuje žiadnou protipožiarnou ochranou a jedná sa tak o výrobok horľavý. Neskladujte preto výrobok v bezprostrednej blízkosti tepelných zdrojov (napr. otvorený oheň).

Inštalácia:



Bankové spojenie: Komerční banka, a.s., číslo účtu: 19-6813150257/8100, Slovenská sporiteľňa, a. s., číslo účtu: 99650045/0900



Zimná údržba:

Zásobník musí byť kompletne vyprázdnený.
 Odpojte zásobník od prívodu z odkvapového zvodu.
 Kohútik nastavte do otvorenej pozície.
 V prípade použitia zberača prepnite na zimné obdobie.

Čistenie

Čistenie sa vykonáva pomocou tlaku vody zo záhradnej hadice. Vyberte hadicu zásobníka z nádrže v hornej časti. Vyberte tesnenie. Odskrutkujte zátku na prednej spodnej časti zásobníka. Nechajte vodu vyteciť (pre úplné vyprázdnenie zásobník mierne nakloňte dopredu). Do otvoru pre hadicu vo vrchnej časti zastrčte trysku záhradnej hadice a vypláchnite vnútornú časť. Pre vylíatie vody opäť zásobník mierne nakloňte dopredu. Po dokončení opäť naskrutkujte zátku, nasadte tesnenie a znovu pripojte hadicu zásobníka (odkvapu).

